



„TRAMAD SERWIS OPOLE” Sp. z o. o.

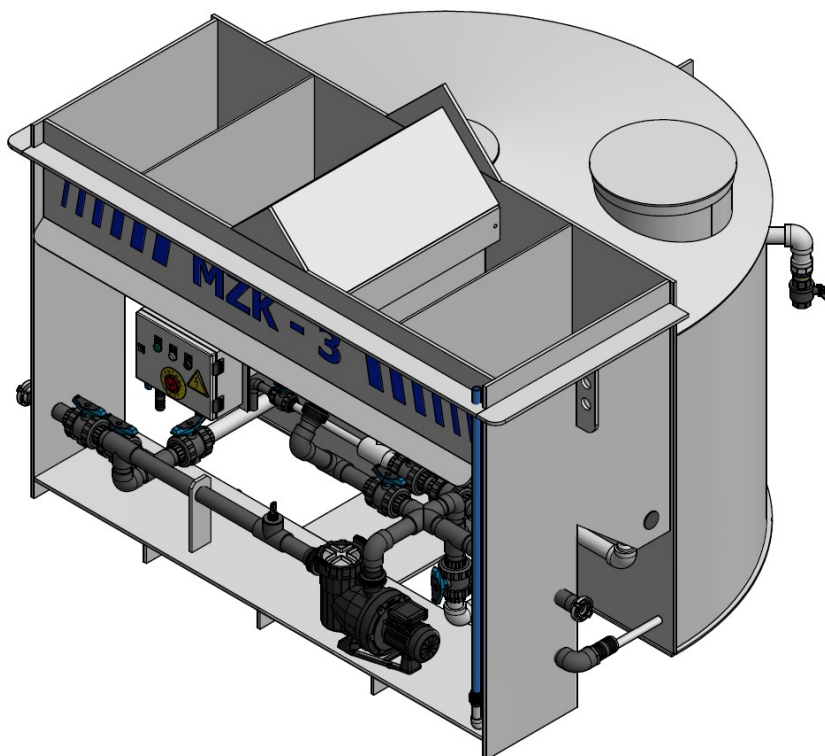
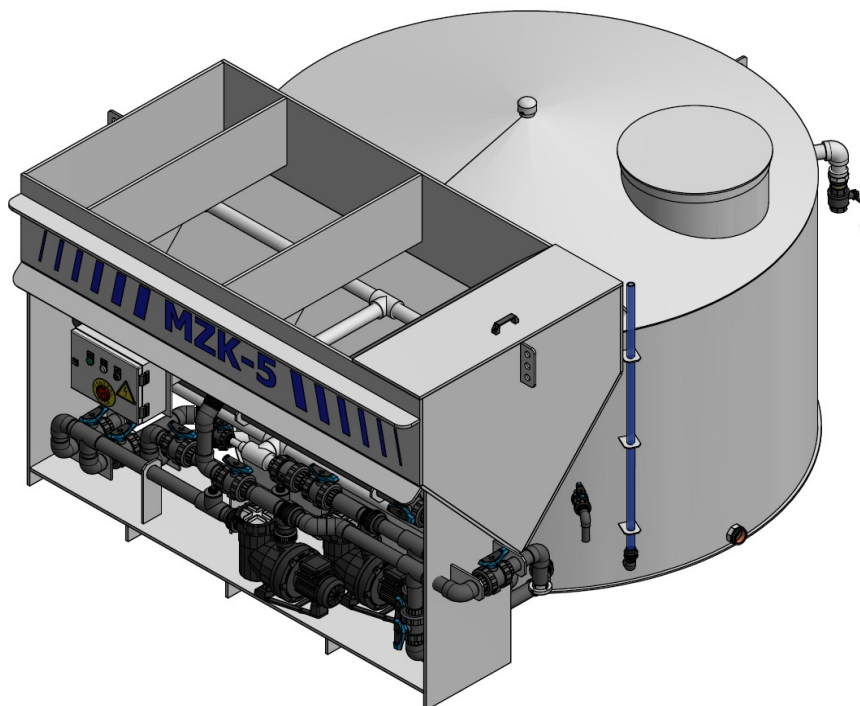
ul. Torowa 4

45-073 Opole

Tel./fax.: 77 464 20 18

info@tramad-serwis.com

Wytwornica solanki MZK 3/5/6





„TRAMAD SERWIS OPOLE” Sp. z o. o.

ul. Torowa 4
45-073 Opole
Tel./fax.: 77 464 20 18
info@tramad-serwis.com

Wytwornice solanki MZK służą do przygotowywania roztworów soli albo zmiany ich stężenia. Wykonane są z tworzywa sztucznego. Do wersji podstawowej z **własnym zbiornikiem magazynującym o pojemnościach 3000, 5000 lub 6000 l** dołączony może zostać dodatkowy zbiornik o pojemności 5000,10.000,15.0000,20.000,25.0000 l.

Opis techniczny:

- ochronę przeciw korozji zapewnia wykonanie w całości z tworzywa sztucznego, łącznie z elementami pomp i instalacji
- urządzenie zbudowane jest z materiału odpornego na promieniowanie UV przez co może być umieszczone na terenie otwartym
- urządzenie wyposażone jest w 2 pompy / MZK 3 – w jedną pompę / o dużych wydajnościach /stąd możliwość równoległego tankowania piaskarko-solarek podczas procesu przygotowywania roztworu /
- kontrola stężenia – manualna z użyciem dostarczonego aerometru / w standardzie /
- transport materiału sypkiego do mieszalnika odbywa się za pomocą urządzenia ładującego wyposażonego w łyżkę podnoszoną na wysokość nie mniejszą niż 1,5 m
- przepompowywanie gotowego roztworu do zbiorników piaskarko-solarki odbywa się za pomocą węża z automatycznym wyłączeniem po ich napełnieniu
- urządzenie jest zasilane elektrycznie i jest wyposażone w kabel 380 V, 32A
- wytwornica wyposażona jest w króciec 6/4” z zaworem kulowym do napełniania wodą
- Lokalizacja: na utwardzonej płycie żelbetowej
- Materiał: PP (polipropylen)
- Środowisko: Wewnętrzne, projekt i wykonanie zgodnie z STN EN 12 573: 2000 (Zgrzewane stabilne beciśnieniowe pojemniki z tworzyw termoplastycznego) o podstawowym okresie użytkowania 10 lat, współczynnik bezpieczeństwa 1,5.
- Pompowanie roztworu jest możliwe na dwa sposoby, w zależności od typu posypywarki. W przypadku piaskarek starszej generacji ich napełnianie odbywa się za pomocą odchylanego ramienia napełniającego. W przypadku piaskarek nowej generacji napełnianie odbywa się za pomocą węża z automatycznym wyłączeniem po napełnieniu piaskarki.



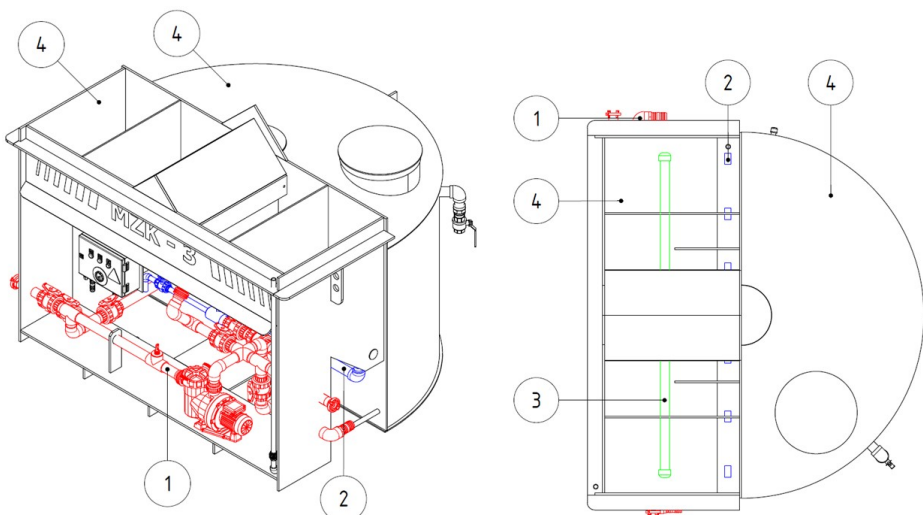
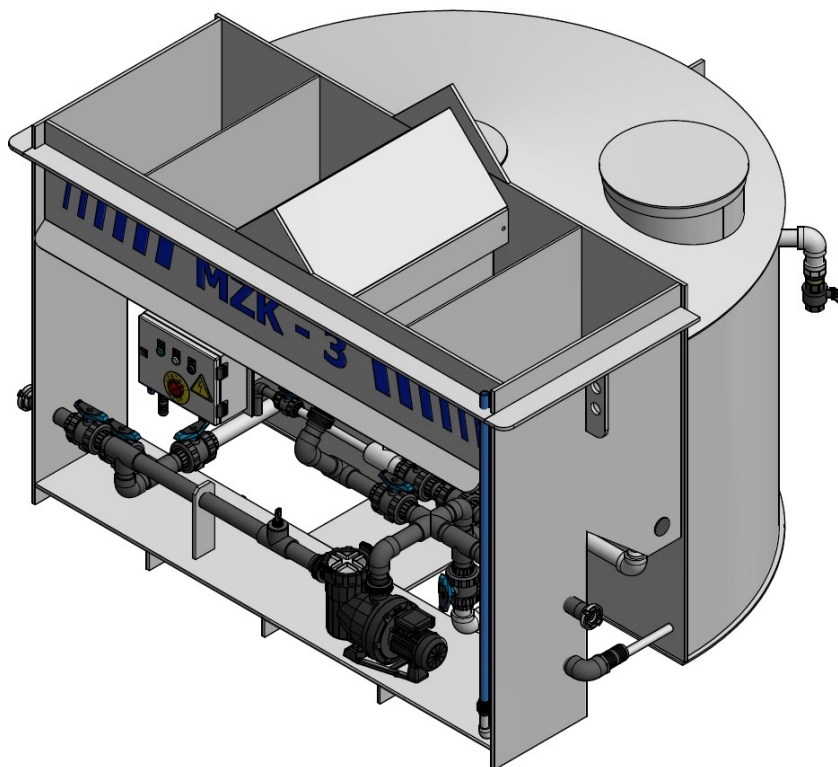
„TRAMAD SERWIS OPOLE” Sp. z o. o.

ul. Torowa 4
45-073 Opole
Tel./fax.: 77 464 20 18
info@tramad-serwis.com

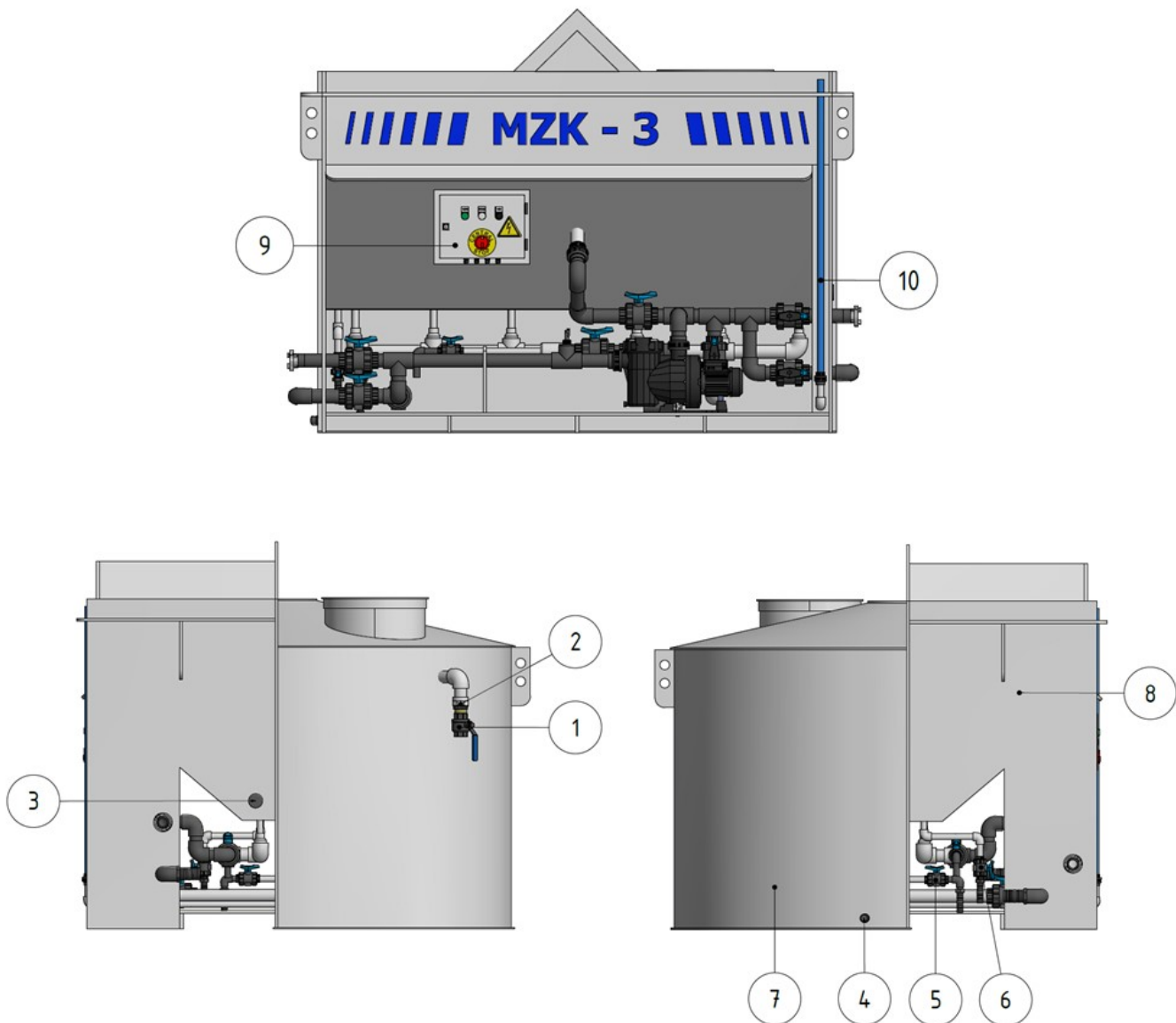
**Parametry techniczne uniwersalnych wytwornic solanek
(przystosowane zarówno do produkcji NaCl , CaCl₂ i MgCl₂ !!!):**

	MZK 3	MZK 5	MZK 6
objętość zbiornika	3000 l	5000 l	6000 l
objętość zbiornika na sól	1000 l	1200 l	1300 l
liczba pomp	1	2	2
ciężar	550 kg	750 kg	850 kg
zalecana sól	chlorek sodu / chlorek wapnia / chlorek magnezu		
wydajność urządzenia	powyżej 3000 l/h (dla NaCl)	powyżej 5000 l/h (dla NaCl)	powyżej 5000 l/h (dla NaCl)
wydajność pompy	35m ³ /h		
napęd pompy	silnikiem elektrycznym trójfazowym 400V, 50 Hz o mocy 2,4 kW		
wyposażenie podstawowe	kabel elektryczny 5m		
	kabel do sygnalizacji napełnienia solarki		
	areometr		
	wąż do napełniania solarek o dł. 5 m		
wyposażenie dodatkowe	ramię do pełnienia solarek starszego typu		
	wąż o długości 10m		
	dodatkowy zbiornik o pojemności 5 do 25 m ³ wraz z połączeniem z podstawowym urządzeniem		
	cyfrowy wskaźnik gęstości roztworu		
	cyfrowy pomiar objętości wydanego roztworu		
	automatyka produkcji roztworu		
	zamknięcie części technologicznej		
	zawory bezpieczeństwa dla odcięcia wody		

MZK-3



1. Obwód mieszający oraz pompujący
2. Dolne dysze obwodu mieszającego
3. Górne dysze obwodu mieszającego
4. Lej nasypowy podłączony ze zbiornikiem

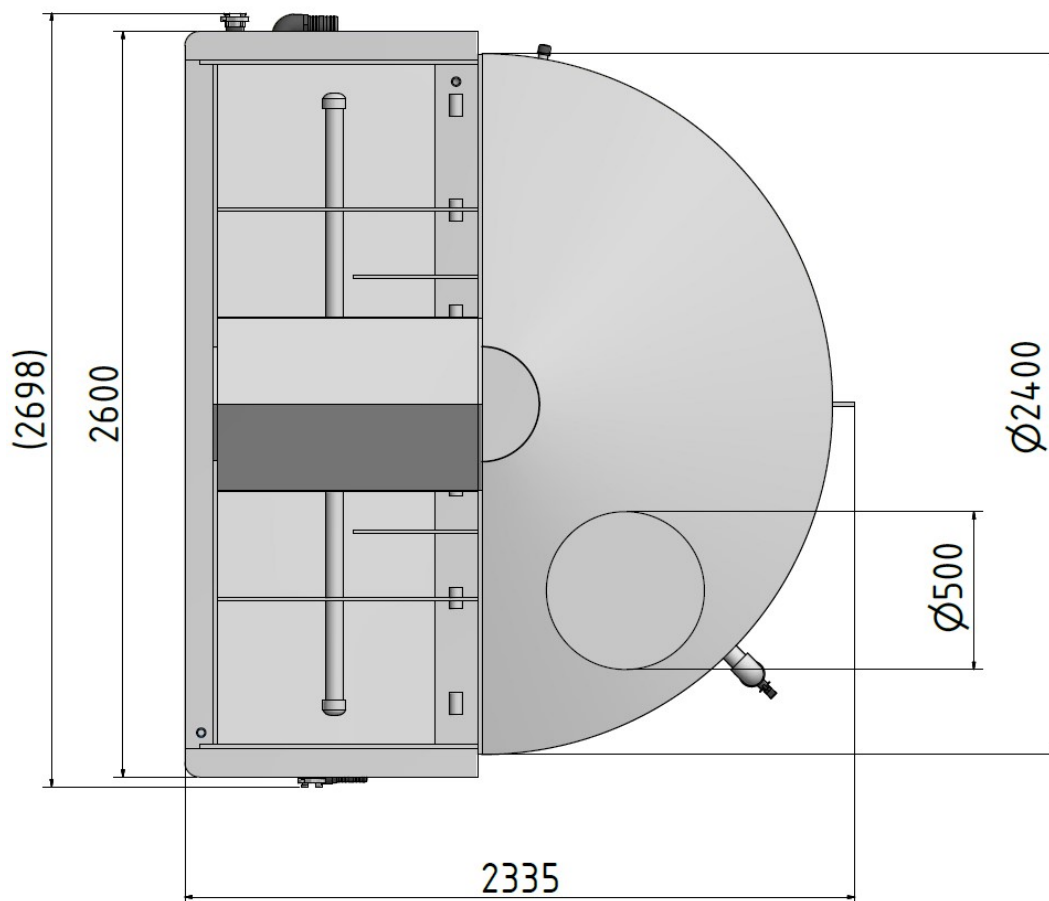


1. Stalowy zawór kulowy z gwintem 6/4"
2. Połączenie śrubowe, stalowe, metryczne
3. Złącze adaptera, PP, metryczne
4. Złącze adaptera, PP, metryczne
5. Zawór kulowy spustowy pvc
6. Zawór kulowy prosty pvc
7. Zbiornik
8. Lej zasypowy
9. Skrzynia rozdzielcza sterowania
10. Wskaźnik poziomu



„TRAMAD SERWIS OPOLE” Sp. z o. o.

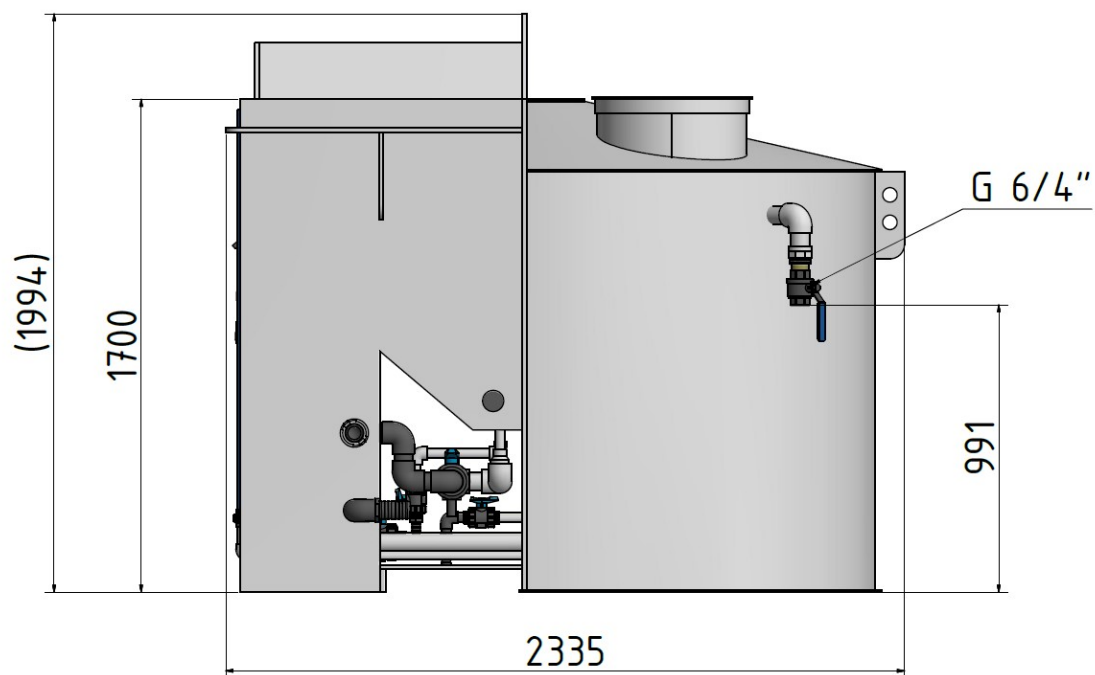
ul. Torowa 4
45-073 Opole
Tel./fax.: 77 464 20 18
info@tramad-serwis.com



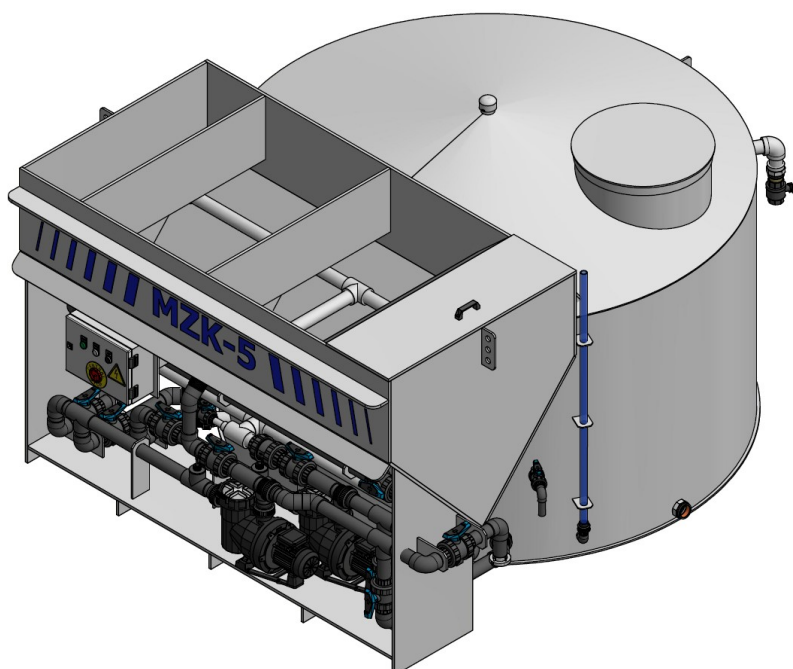


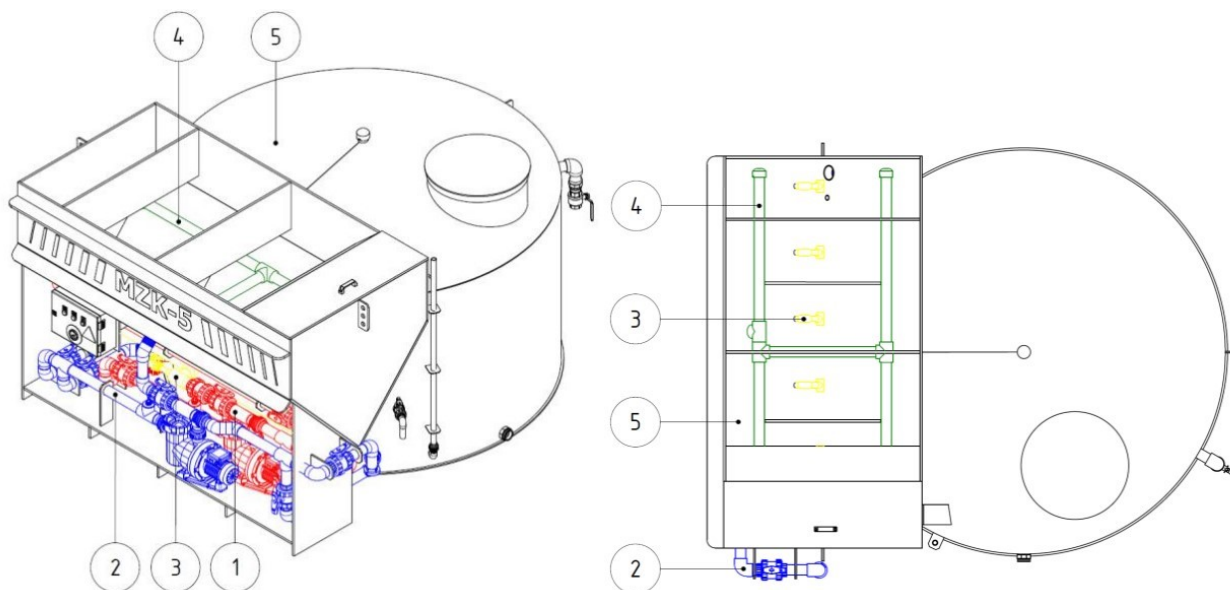
„TRAMAD SERWIS OPOLE” Sp. z o. o.

ul. Torowa 4
45-073 Opole
Tel./fax.: 77 464 20 18
info@tramad-serwis.com

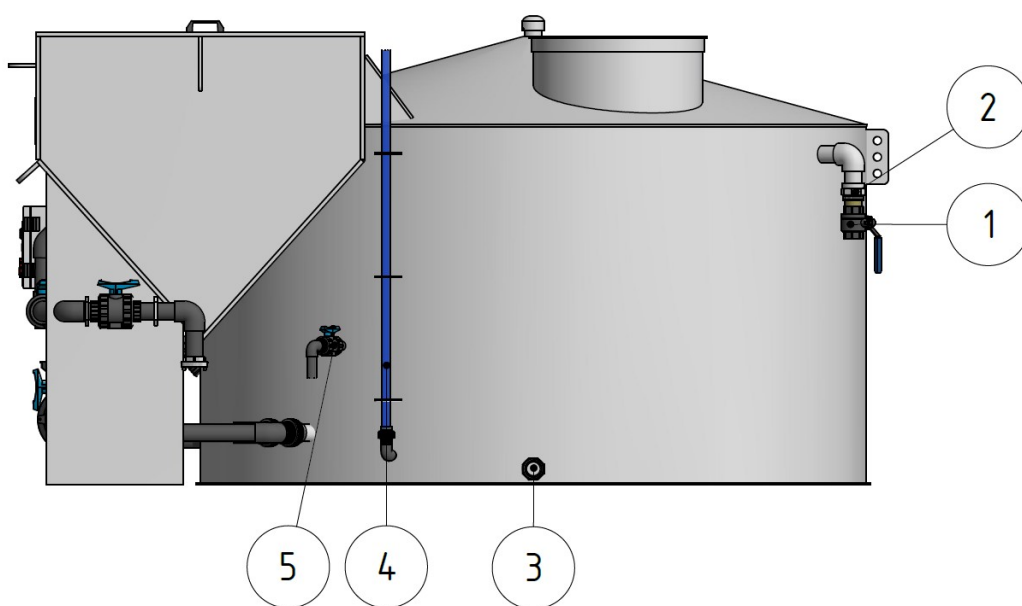


MZK-5





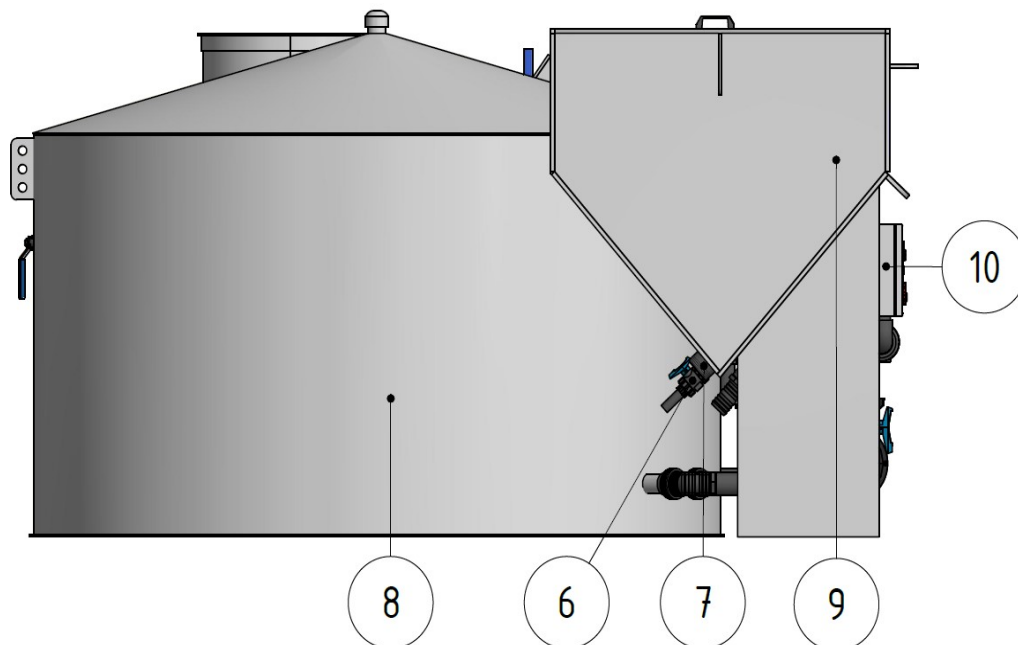
1. Obwód mieszający
2. Obwód pompujący
3. Dolne dysze obwodu mieszającego
4. Górne dysze obwodu mieszającego
5. Lej nasypowy podłączony ze zbiornikiem





„TRAMAD SERWIS OPOLE” Sp. z o. o.

ul. Torowa 4
45-073 Opole
Tel./fax.: 77 464 20 18
info@tramad-serwis.com



1. Stalowy zawór kulowy z gwintem 6/4"
2. Połączenie śrubowe, stalowe, metryczne
3. Złącze adaptera, PP, metryczne
4. Wskaźnik poziomy
5. Zawór kulowy spustowy, kształt L pvc
6. Zawór kulowy spustowy prosty, pvc
7. Rury pvc, metryczne,
8. Zbiornik
9. Lej zsypany
10. Skrzynia rozdzielcza sterowania



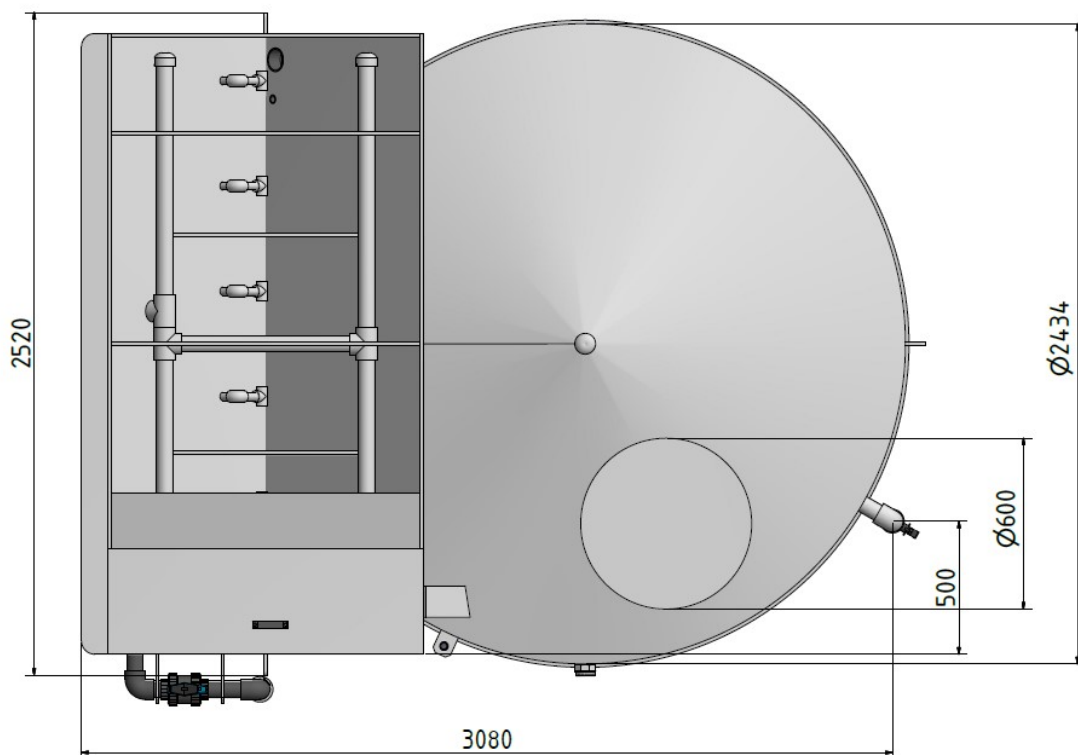
„TRAMAD SERWIS OPOLE” Sp. z o. o.

ul. Torowa 4

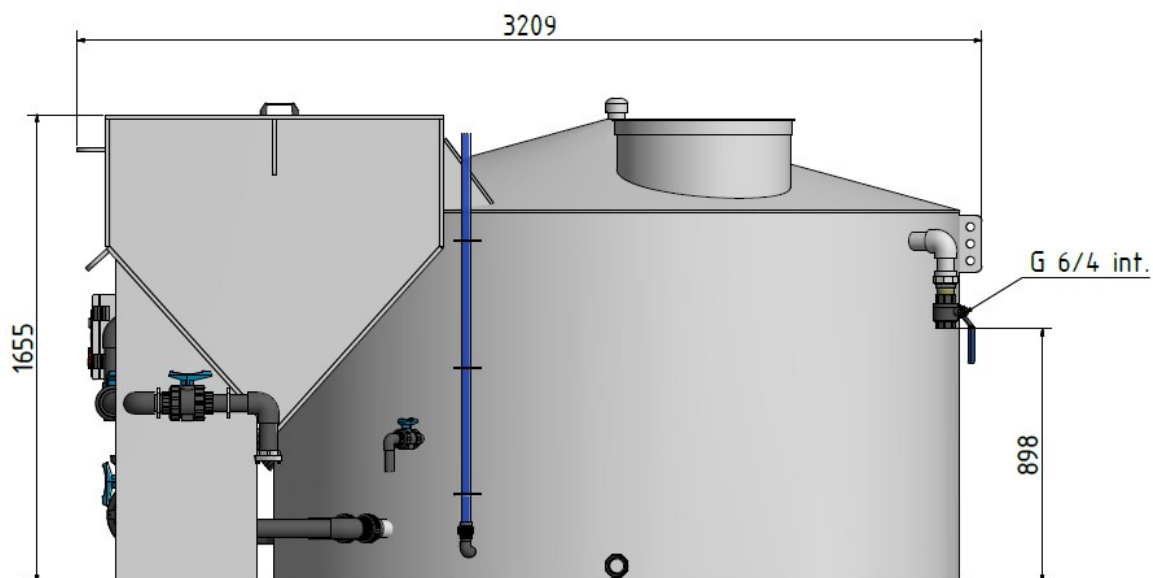
45-073 Opole

Tel./fax.: 77 464 20 18

info@tramad-serwis.com



Uwaga: całkowita szerokość wytwornicy MZK-5 wynosi 2626mm.

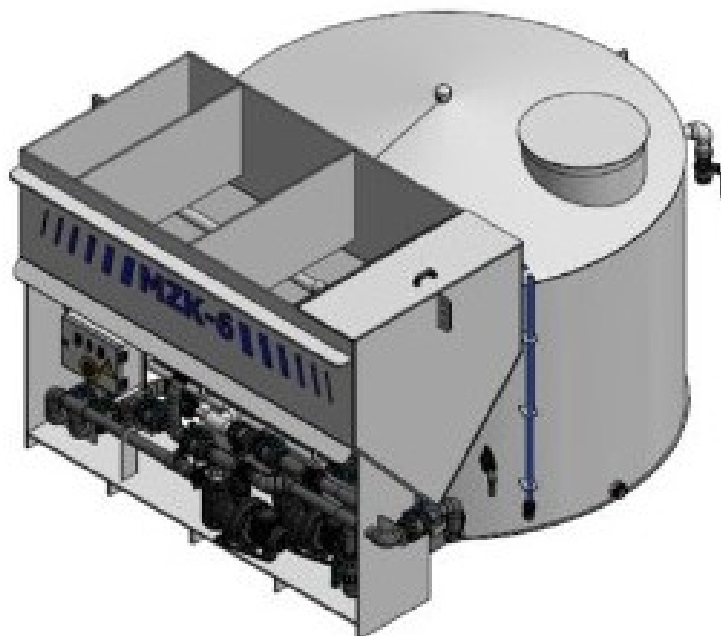




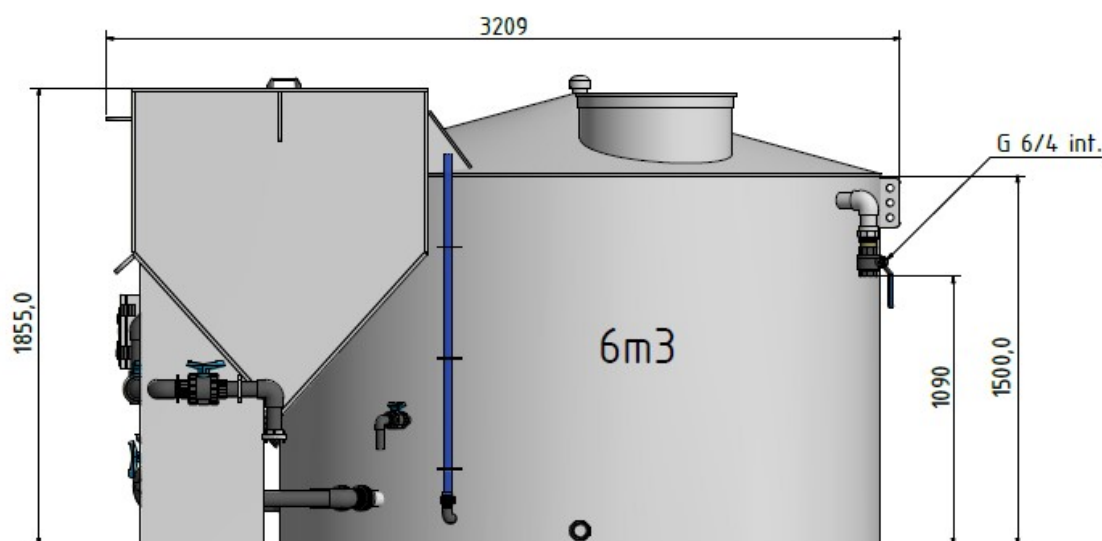
„TRAMAD SERWIS OPOLE” Sp. z o. o.

ul. Torowa 4
45-073 Opole
Tel./fax.: 77 464 20 18
info@tramad-serwis.com

MZK-6



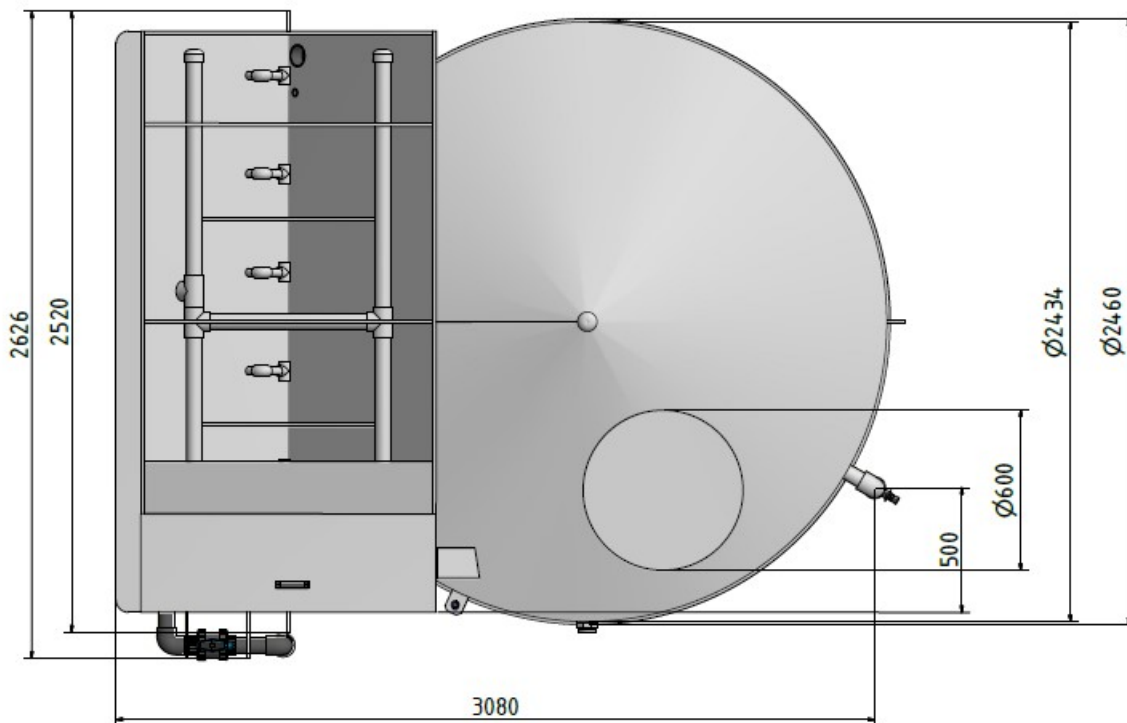
Wytwornica MZK-6 różni się od MZK-5 tylko wymiarami zbiornika oraz leja zasypowego.
Pozostałe układy są takie same.





„TRAMAD SERWIS OPOLE” Sp. z o. o.

ul. Torowa 4
45-073 Opole
Tel./fax.: 77 464 20 18
info@tramad-serwis.com





„TRAMAD SERWIS OPOLE” Sp. z o. o.

ul. Torowa 4
45-073 Opole
Tel./fax.: 77 464 20 18
info@tramad-serwis.com



MZK-5 + powiększony lej



ODU Skomielna Biała

13

Inż. Andrzej Kochanowski
Tel.: +48 602 687 782
e-mail: akochanowski@tramad-serwis.com



„TRAMAD SERWIS OPOLE” Sp. z o. o.

ul. Torowa 4

45-073 Opole

Tel./fax.: 77 464 20 18

info@tramad-serwis.com



ODU Brzesko



Remondis Kraków
ODU Serock

14

Inż. Andrzej Kochanowski

Tel.: +48 602 687 782

e-mail: akochanowski@tramad-serwis.com



„TRAMAD SERWIS OPOLE” Sp. z o. o.

ul. Torowa 4

45-073 Opole

Tel./fax.: 77 464 20 18

info@tramad-serwis.com

AVR Czechowice-Dziedzice
FB Serwis Bojanowo



ZGK Zielona Góra

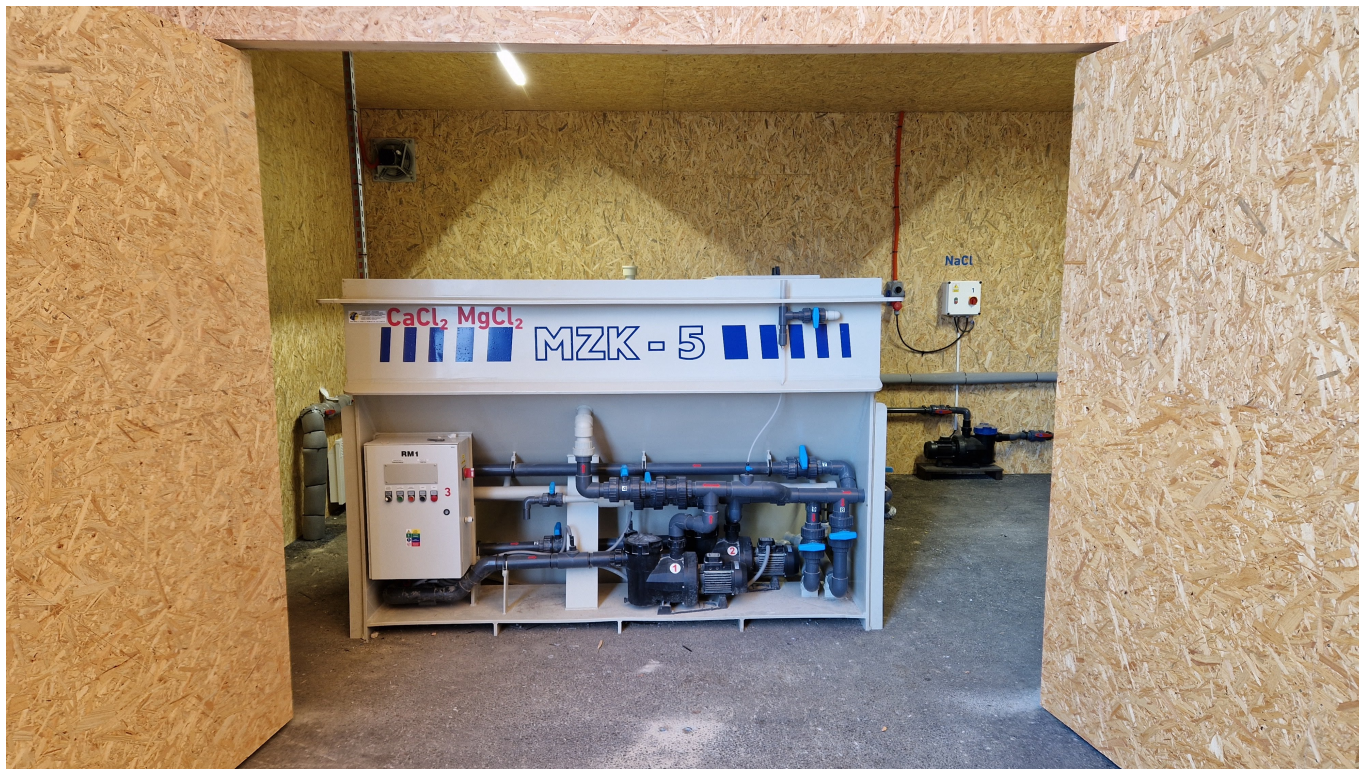


OUN Kraśnik



„TRAMAD SERWIS OPOLE” Sp. z o. o.

ul. Torowa 4
45-073 Opole
Tel./fax.: 77 464 20 18
info@tramad-serwis.com



OUN Sokołów Małopolski



OUN Sokołów Małopolski



„TRAMAD SERWIS OPOLE” Sp. z o. o.

ul. Torowa 4
45-073 Opole
Tel./fax.: 77 464 20 18
info@tramad-serwis.com



OUN Zamienie



OUN Zamienie

17

Inż. Andrzej Kochanowski
Tel.: +48 602 687 782
e-mail: akochanowski@tramad-serwis.com



„TRAMAD SERWIS OPOLE” Sp. z o. o.

ul. Torowa 4

45-073 Opole

Tel./fax.: 77 464 20 18

info@tramad-serwis.com



OUA Lgota



OUA Lgota

18

Inż. Andrzej Kochanowski

Tel.: +48 602 687 782

e-mail: akochanowski@tramad-serwis.com



„TRAMAD SERWIS OPOLE” Sp. z o. o.

ul. Torowa 4
45-073 Opole
Tel./fax.: 77 464 20 18
info@tramad-serwis.com



OUA Kamieńsk

19

Inż. Andrzej Kochanowski
Tel.: +48 602 687 782
e-mail: akochanowski@tramad-serwis.com